

Multi-Kontaktstecker

Für Schranken der Baureihe PARKING P 2500 - P 4000



ONLINE
ENTDECKEN

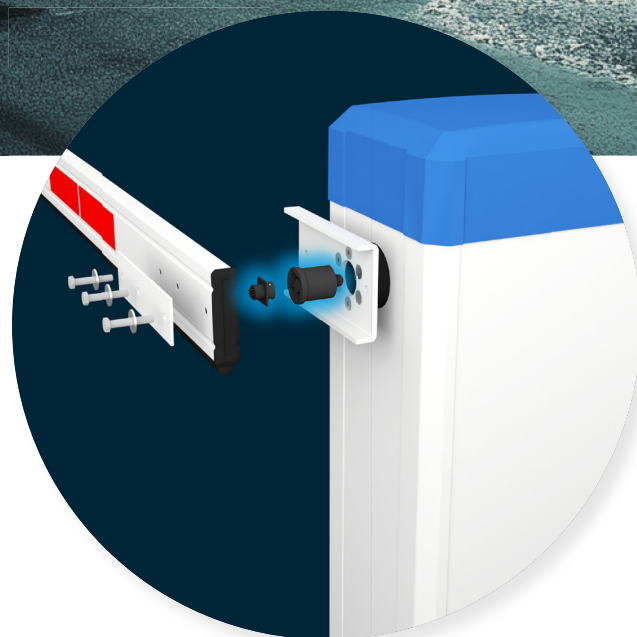


Steckverbindung zum Schutz der Verkabelung des Schrankenbaums

Der Multi-Kontaktstecker ist eine eigens entwickelte Steckverbindung für ELKA-Schranken der Baureihe PARKING P 2500 - P 4000.

Er dient als Schnittstelle der Verkabelung zwischen Gehäuse und Schrankenbaum und gewährleistet eine zuverlässige elektrische Verbindung für die Versorgung der LED-Baumbeleuchtung. In der Standardausführung sind die Litzen mit zwei LED-Farben (Rot und Grün) sowie der Funktion Baum-Ab Meldekontakt belegt.

Bei Bedarf kann durch kundenseitiges Umklemmen der Litzen der Baum-Ab Meldekontakt deaktiviert und stattdessen eine dritte LED-Farbe (Blau) aktiviert werden.



Im Falle einer Kollision – etwa wenn der Schrankenbaum abgefahren wird – trennt sich die Steckverbindung kontrolliert. Dadurch werden die Versorgungsleitungen vor Beschädigung geschützt und ein Abreißen der Kabel verhindert. Der Baum-Ab Meldekontakt meldet den Fehler an die Steuerung wodurch die Schranke automatisch angehalten werden kann.

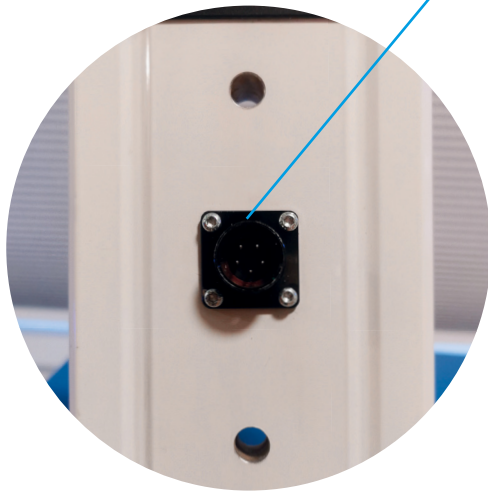
Auf einen Blick:

- Schutz der Versorgungsleitungen durch kontrolliertes Trennen im Schadensfall
- Integrierter Baum-Ab Meldekontakt
- Geeignet für ELKA-Schranken der Baureihe PARKING P2500 - P 4000
- In Kombination mit Vandalismusschutz Schrauben (Kunststoff)
- Nicht geeignet für Knickeinrichtungen oder Knickbäume



Multi-Kontaktstecker

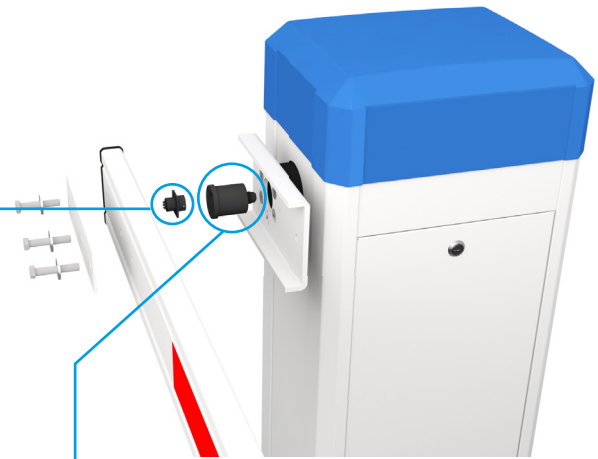
Funktionsweise



Multi-Kontaktstecker im Schrankenbaum



Multi-Kontaktstecker in der Baumaufnahme



Funktionsprinzip und Aufbau

Der Multi-Kontaktstecker besteht aus zwei Komponenten. Der Stecker wird im Schrankenbaum montiert und mit der Verkabelung der LED-Baumbeleuchtung verdrahtet. Die Steckerbuchse befindet sich in der Baumaufnahme der Schranke und ist mit den Versorgungsleitungen des Gehäuses verbunden.

Beim Einsetzen des Schrankenbaums werden beide Teile ineinandergesteckt und stellen so die elektrische Verbindung zwischen Schrankenbaum und Gehäuse her. Dabei

wird zugleich der für den Baum-Ab Meldekontakt erforderliche Stromkreis geschlossen. Der Schrankenbaum wird über drei Kunststoffschrauben mit Edelstahl-Stoppmuttern an der Baumaufnahme befestigt. Diese Befestigung bildet eine definierte Sollbruchstelle.

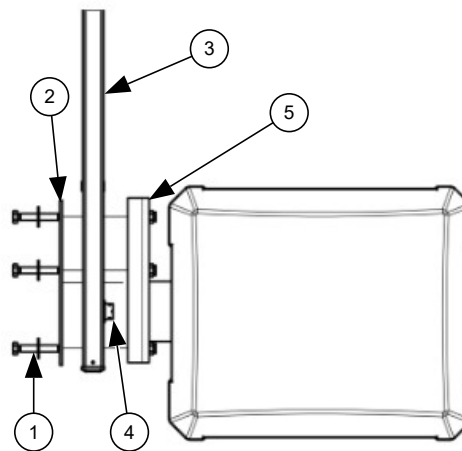
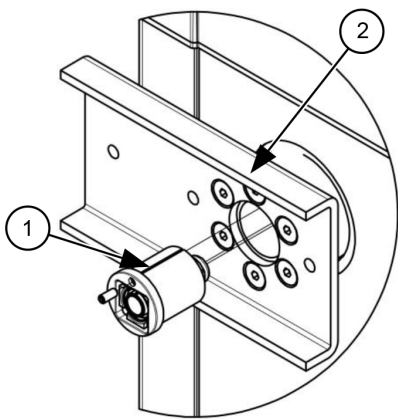
Im Kollisionsfall wird so die schadensfreie Trennung der elektrischen Verbindung sowie das kontrollierte Lösen des Schrankenbaums vom Gehäuse sichergestellt.

Optimaler Schutz im Schadensfall

- Solltrennstelle zur Schadensminderung
- Kontrollierte Trennung der Versorgungsleitungen an Schnittstelle
- Unmittelbares Anhalten der Schranke

Technische Daten

Merkmale	
LED-Beleuchtung	2 Farben (Rot, Grün) / 3 Farben (Rot, Grün, Blau)
Baum-Ab-Meldefunktion	Ja, dann 2 Farben LED-Beleuchtung möglich
Kompatible Baureihen	PARKING
Kompatible Baumtypen	Standardbaum (Baumprofil 100 x 25mm) mit Befestigungsschrauben aus Kunststoff



- 1 Multi-Kontaktstecker
- 2 Baumaufnahme mit Befestigungsschrauben aus Kunststoff

- 1 Kunststoffschrauben
- 2 Verstärkungsblech am Schrankenbaum
- 3 Schrankenbaum
- 4 Multi-Kontaktstecker
- 5 Baumaufnahme



ELKA TORANTRIEBE

Seit über 45 Jahren steht ELKA für Qualität „Made in Germany“

Als erfahrener Hersteller entwickeln wir hochwertige Schrankensysteme für Parkplätze, Parkhäuser, Gewerbeeinfahrten und Mautstationen, robuste Verkehrspoller für zuverlässige Absperrung in Fußgängerzonen und Zufahrten, leistungsstarke Torantriebstechnik und passendes Zubehör für moderne Zutrittskontrolllösungen - innovativ und auf höchste Ansprüche ausgelegt. Unsere Produkte werden in Deutschland entwickelt, gefertigt und unterliegen strengen Qualitätskontrollen – damit erreichen wir maximale Zuverlässigkeit für den täglichen Einsatz.

„Partner mit Kompetenz“ – diese Philosophie ist fest in unserer Unternehmenskultur verankert. Schnelle Auftragsbearbeitung, kurze Lieferzeiten und Termintreue sind für uns selbstverständlich. Wir beliefern Kunden in über 80 Ländern weltweit und stehen ihnen mit kompetenter Beratung zur Seite. Unsere Experten kennen jedes Produkt im Detail und unterstützen Sie gerne bei der Planung Ihrer Projekte. Kontaktieren Sie uns - wir freuen uns auf Ihre Anfrage.

Weitere Informationen finden Sie auf unserer Webseite: www.elka.eu

✓ **Kompetente Kundenbetreuung**

✓ **Qualität „Made in Germany“**

✓ **Kurze Lieferzeiten und Termintreue**



ELKA-Torantriebe GmbH u. Co. Betriebs KG
Dithmarscher Str. 9, 25832 Tönning

✉ info@elka.eu ☎ +49 (0) 4861-9690-0

🌐 www.elka.eu 📠 +49 (0) 4861-9690-90